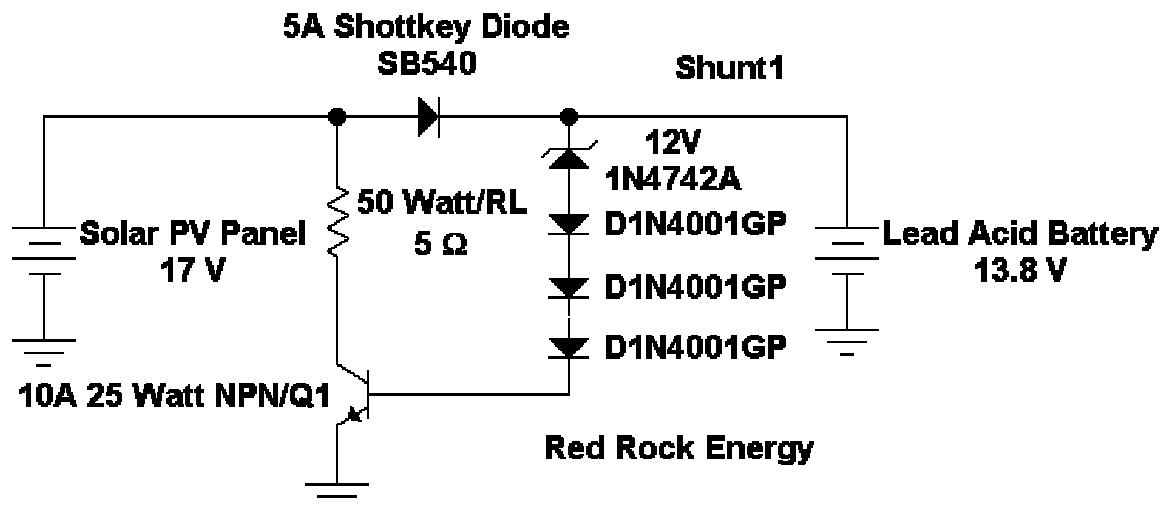


วงจรควบคุมการชาร์จโซลาร์เซลล์อย่างง่าย

วงจรชาร์จอย่างง่ายแบบที่ 1



รายการอุปกรณ์

ไดโอด 5 แอมป์ 40 โวลต์	1	ตัว
ซีเนอร์ไดโอด 12 โวลต์ ขนาด 1 วัตต์	1	ตัว
ไดโอด 1 แอมป์ ขนาด 50 โวลต์	3	ตัว
ทรานซิสเตอร์ ชนิด NPN 10 แอมป์ 25 วัตต์	1	ตัว
ตัวต้านทาน 7.5 โอห์ม 50 วัตต์	1	ตัว

วงจรมีต้องการอุปกรณ์ระบายความร้อนให้แก่ตัวทรานซิสเตอร์

