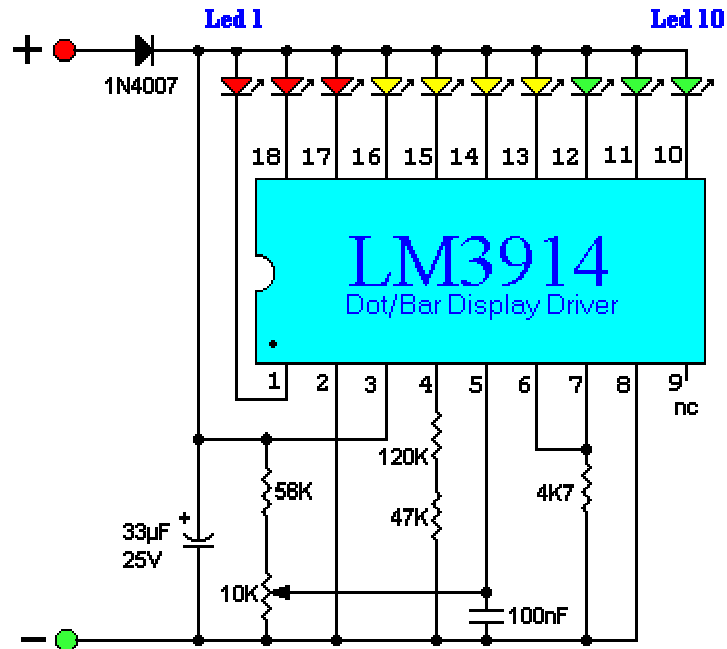


วงจรตรวจสอบแรงดันแบตเตอรี่

12 V Lead-Acid Monitor



วงจรที่อยู่ข้างบนนี้อาจจะมีประโยชน์สำหรับผู้ที่สนใจในการสำรองพลังงานที่ใช้แบตเตอรี่ เพราะวงจรดังกล่าวมีประโยชน์อย่างมากในการช่วยตรวจสอบแรงดันของแบตเตอรี่ หากต้องการข้อมูลเพิ่มเติมเกี่ยวกับการทำงานกรณตรวจสอบของมัลติการทำงานของ IC LM3914 วงจรนี้ค่อนข้างที่จะง่ายในการทำ เนื่องจากสิ่งที่ต้องการก็มีเพียงโวลท์มิเตอร์ที่ใช้สำหรับตรวจสอบความถูกต้อง เชื่อมต่อโวลท์ขาเข้า 12.65 โวลท์ ระหว่างขั้วบวกและลบ ตรวจสอบแรงดันสูงสุดของแบตเตอรี่และหลอด LEDs

ควรติดตามและตรวจสอบว่าหลอด LEDs ควรจะติดเมื่อมีขนาดของโวลท์ประมาณ 11.89 โวลท์ ขณะที่หลอดสีเขียว แสดงถึงปริมาณความจุของแบตเตอรี่มีมากกว่า 50% หลอดสีเหลือง แสดงถึงความจุมีประมาณ 30-50% และหลอดสีแดง แสดงว่าความจุของแบตเตอรี่มีน้อยกว่า 30% ในวงจรนี้มีส่วนประกอบที่ใช้มีค่าน้อยกว่า 10mA สำหรับวงจรนี้สามารถที่จะปรับเปลี่ยนจำนวนความสว่างของ LEDs ที่จะเพิ่มหรือลด โดยการเลือกการเชื่อมต่อตัวต้านทานต่อที่ขา 6/7 นอกจากนั้นยังสามารถเปลี่ยนการแสดงผลของโวลท์ได้อีกด้วย ใดโอดเบอร์ 1N4007 ใช้ติดตั้งเพื่อป้องกันเมื่อต่อวงจรผิด